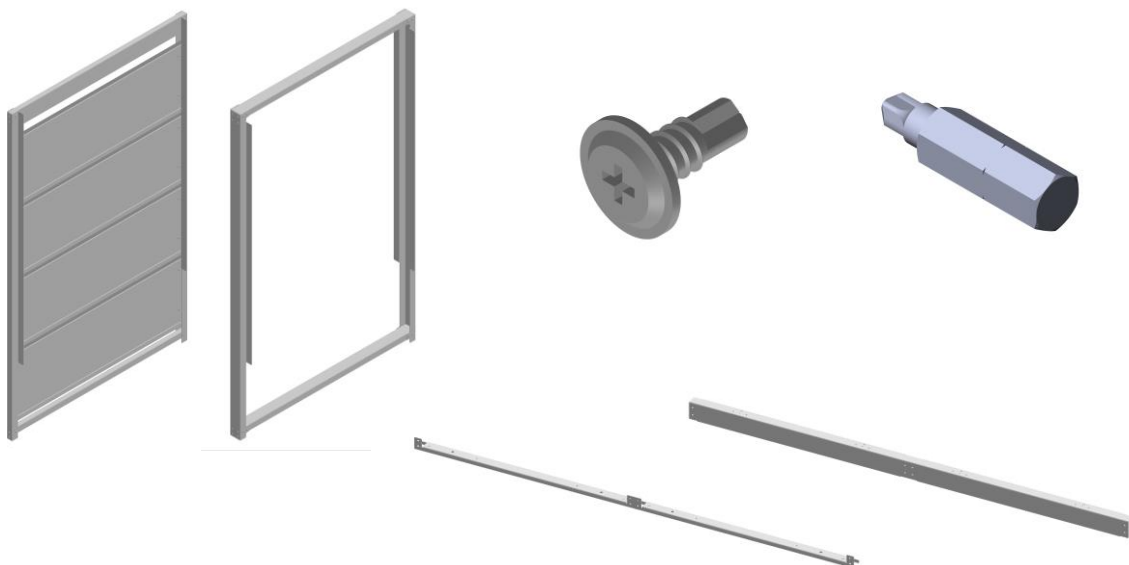
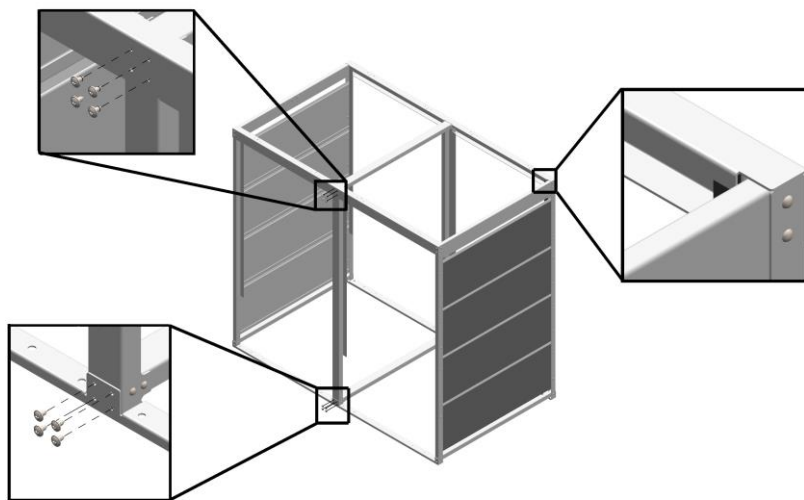
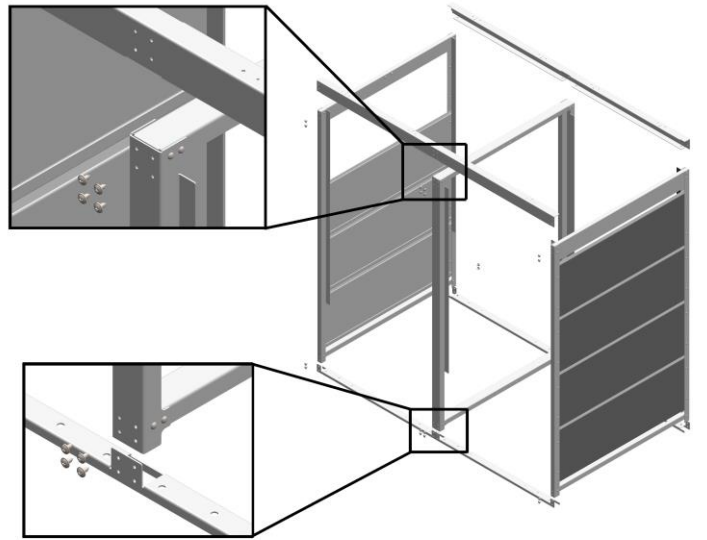
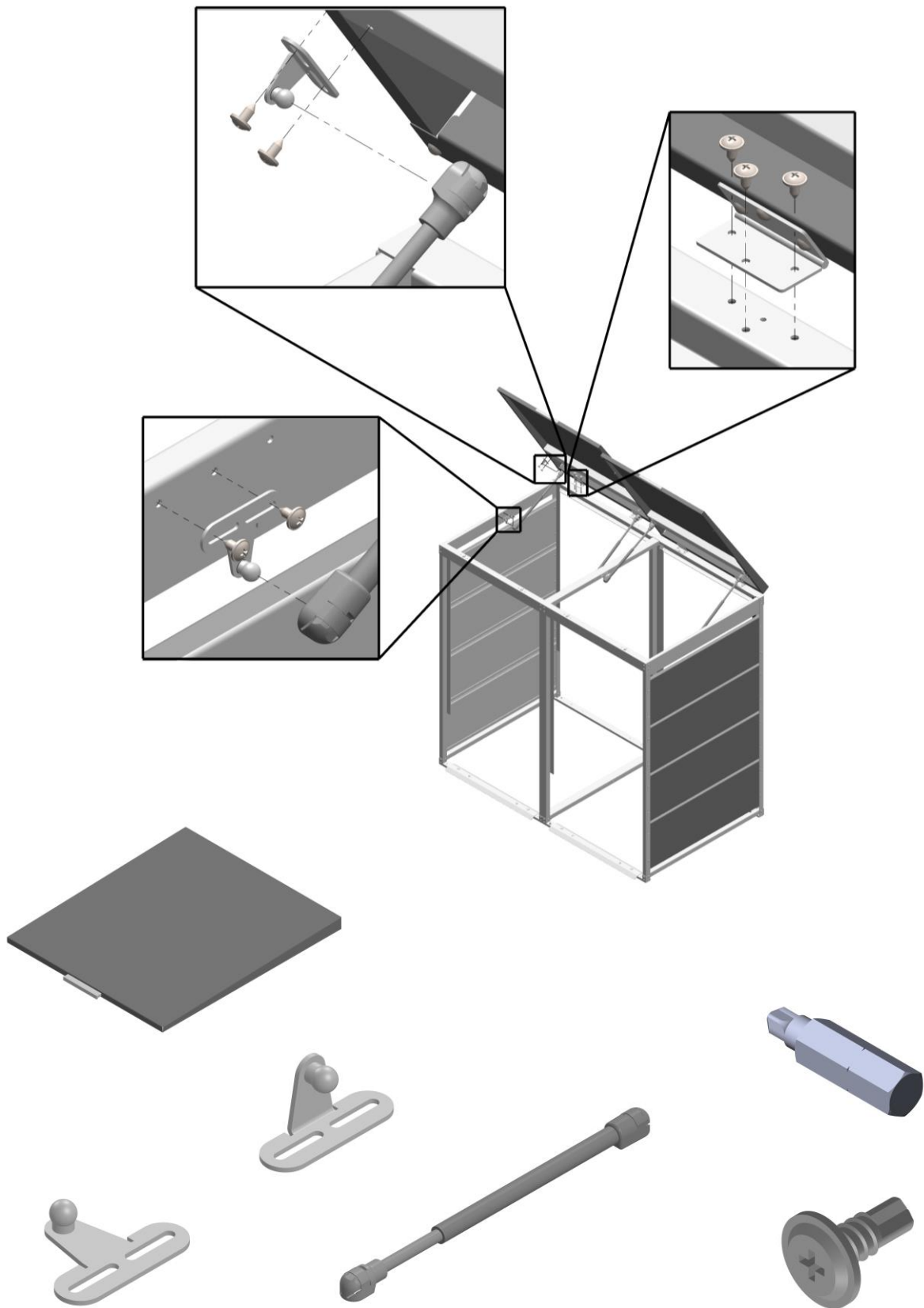


BOX

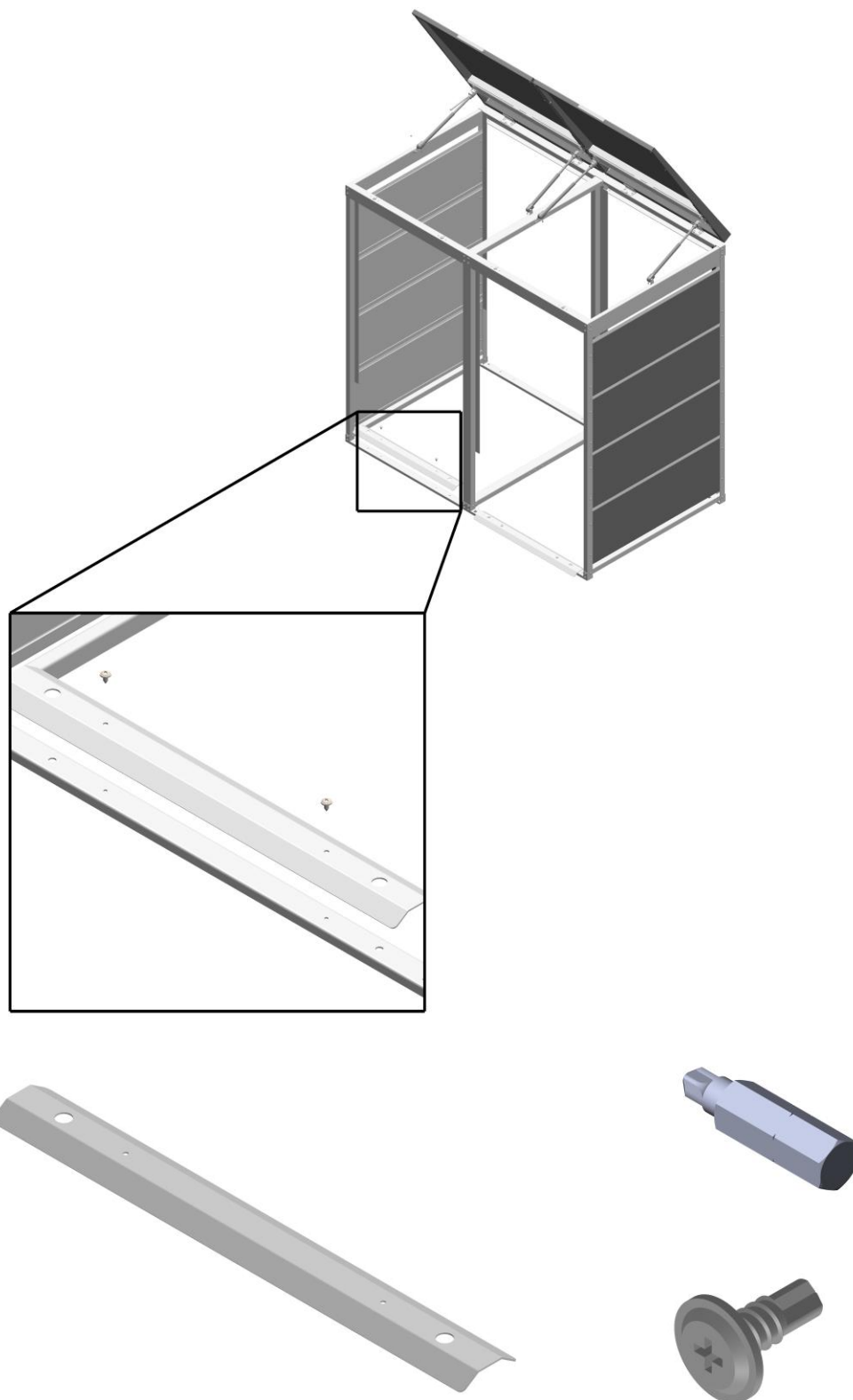
1. Skręć ramę. / Screw the frame. / Schrauben Sie den Rahmen.



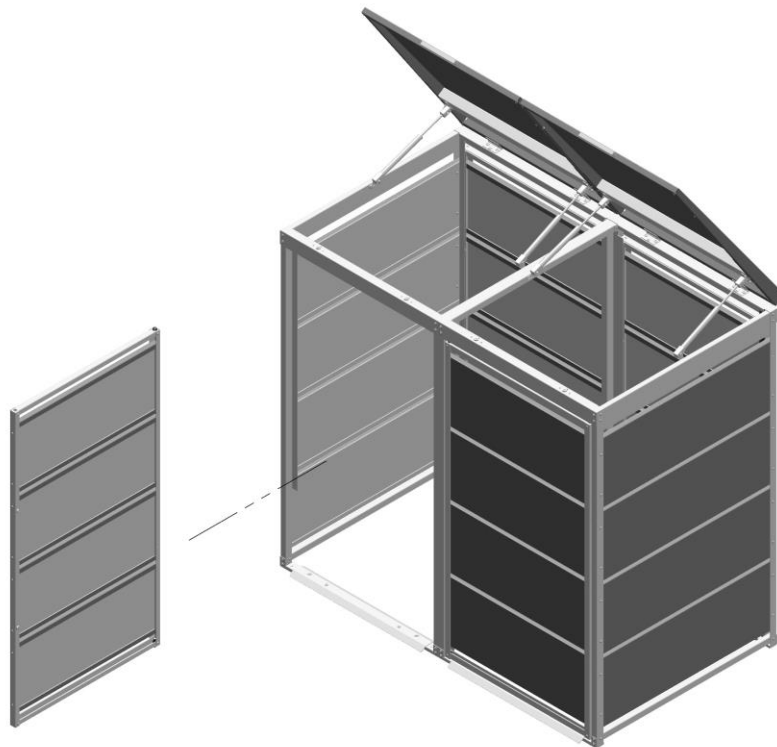
2. Przykręć pokrywę i sprężyny. / Screw on the cover and gas springs. / Deckel und Gasfedern anschrauben.



3. Przykręć listwy progowe. / Screw on the sill moldings. / Schwellerleisten anschrauben.



4. Wstaw drzwiczki. / Insert the door. / Setzen Sie die Tür ein.

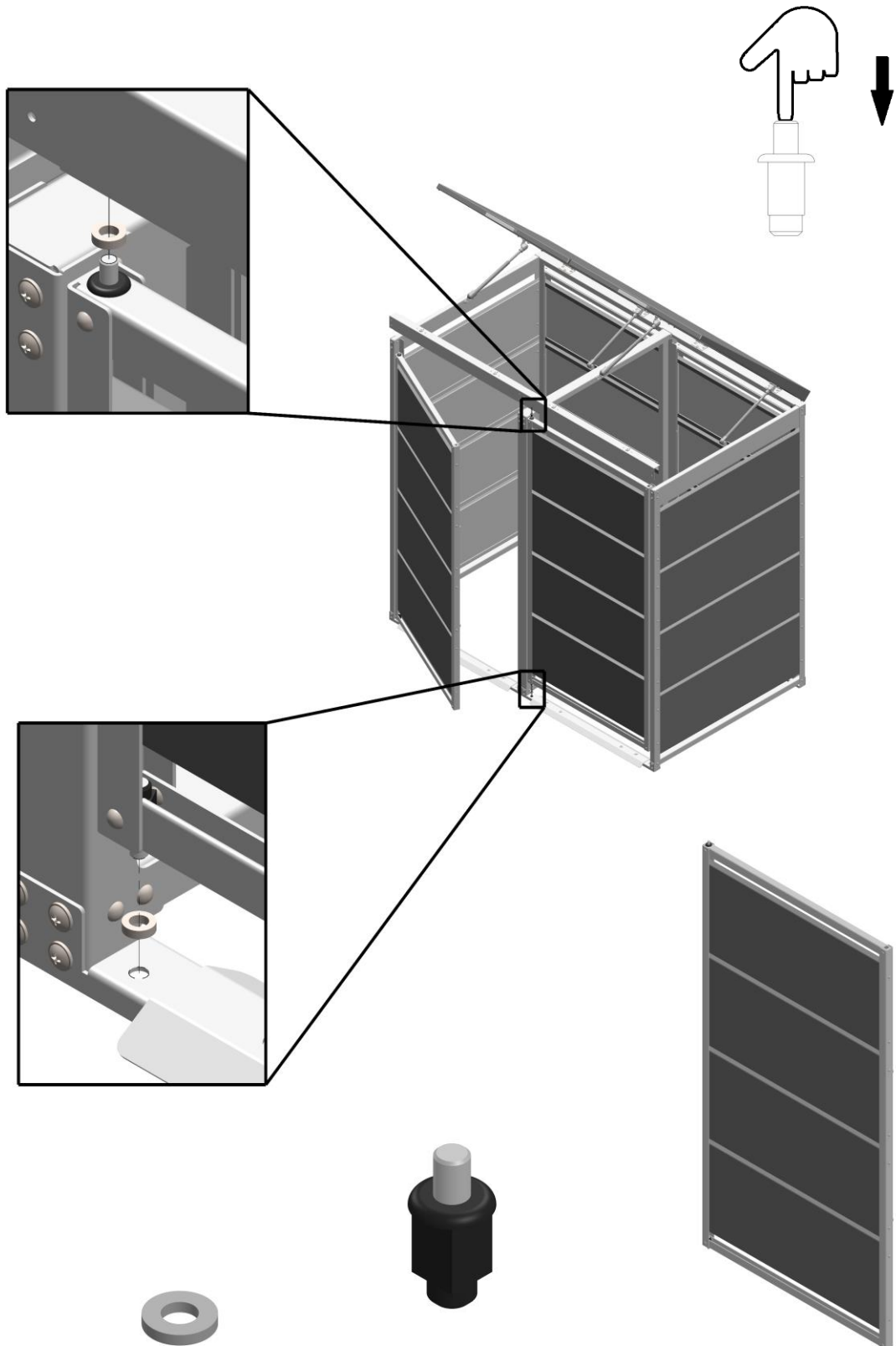


Dla drzwiczek ruchomych 2 zawiasy z 1 strony. Dla drzwiczek nieruchomych 4 zawiasy z 2 stron.

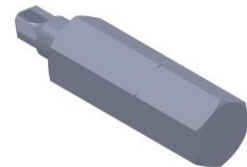
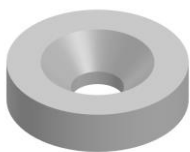
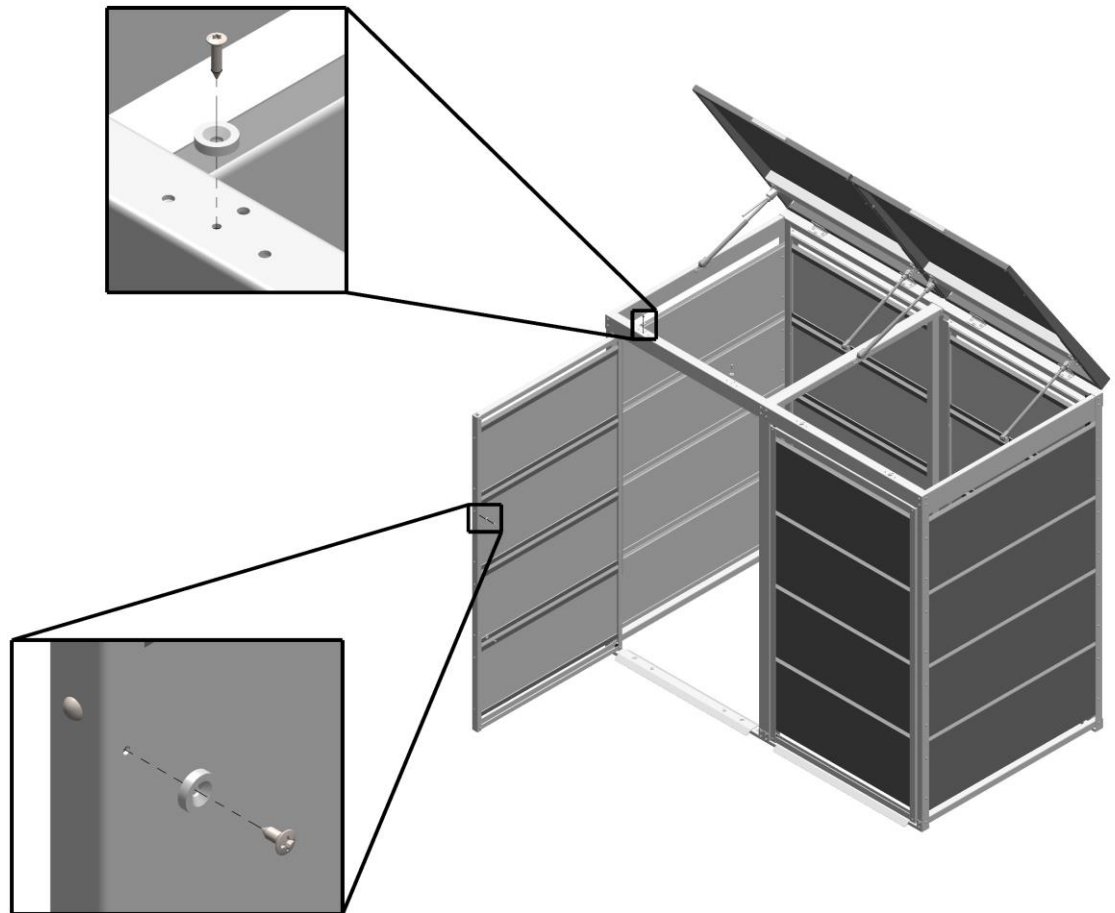
2 hinges on 1 side for the movable door. For fixed doors, 4 hinges on 2 sides.

2 Scharniere auf 1 Seite für die bewegliche Tür. Für feststehende Türen, 4 Bänder auf 2 Seiten.

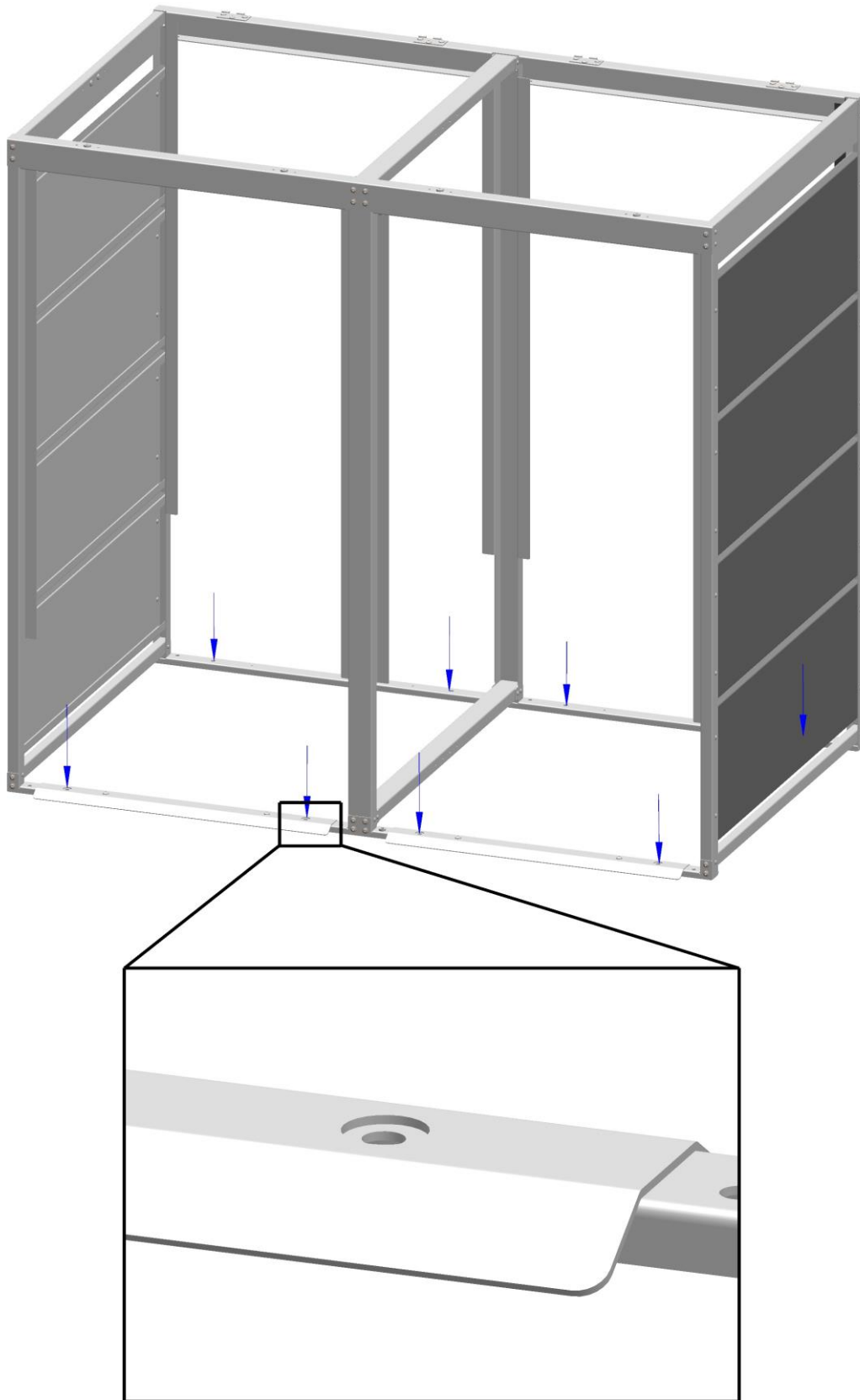
4.1. Pod dolne zawiasy podłóż po 2 podkładki. Na górnych zawiasach połóż 1-2 podkładek. / Place 2 washers below the bottom hinges and 1-2 washers on upper hinges. / Legen Sie 2 Unterlegscheiben unter die unteren Scharniere und 1-2 Unterlegscheiben auf die oberen Scharniere.



5. Przykręć magnesy do ramy i drzwiczek. Po 2 magnesy na drzwiczki i klapy. / Screw the magnets to the frame and the doors. 2 magnets each for the doors and flaps. / Schrauben Sie die Magnete an den Rahmen und die Tür. Je 2 Magnete für die Türen und Klappen.



6.* Przez otwory w oznaczonych miejscach przytwierdź zabudowę do podłoża. / Fix the Box to the ground through the holes. / Befestigen Sie die Box durch die Löcher am Boden.



Uwaga! / Attentione! / Achtung!

Zaleca się montaż w przynajmniej dwie osoby. / Installation in a group of at least two people is recommended. / Die Installation in einer Gruppe von mindestens zwei Personen wird empfohlen.

Zestaw z więcej jak trzech części należy rozkręcić przed przeniesieniem. / A set with more than three parts must be disassembled before moving. / Ein Set mit mehr als drei Teilen muss vor dem Umzug zerlegt werden.

Wszelkie rysy i zadrapania zabezpieczyć farbą z zestawu. / Cover all scratches with paint from the kit. / Decken Sie alle Kratzer mit Farbe aus dem Kit.

Kontrola	
Zatwierdził:	
Data:	